

Grontmij AEW Plan GmbH  
Graeffstraße 5  
50823 Köln  
**T** +49 221 57402 0  
**F** +49 221 57402 11  
**E** aew.plan@grontmij.de  
**W** www.aew-plan.grontmij.de

## Standorte

Berlin  
Westhafenstraße 1  
13353 Berlin  
**T** +49 30 5433111 0  
**F** +49 30 5433111 21  
**E** aewplan.berlin@grontmij.de

Hannover  
Karl-Wiechert-Allee 1b  
30625 Hannover  
**T** +49 511 340728 00  
**F** +49 511 340728 20  
**E** aewplan.hannover@grontmij.de

München  
Valpichlerstraße 49  
80686 München  
**T** +49 89 889497 60  
**F** +49 89 889497 61  
**E** aewplan.muenchen@grontmij.de

Karlsruhe  
Hübschstraße 5  
76135 Karlsruhe  
**T** +49 721 83102 0  
**F** +49 721 83102 11  
**E** aewplan.karlsruhe@grontmij.de

Leipzig  
Georg-Schumann-Str. 294  
04159 Leipzig  
**T** +49 341 58539 0  
**F** +49 341 58539 10  
**E** aewplan.leipzig@grontmij.de

Mainz  
Jakob-Anstatt-Straße 2  
55130 Mainz  
**T** +49 6131 98283 0  
**F** +49 6131 98283 25  
**E** aewplan.mainz@grontmij.de

Finsterwalde  
Berliner Straße 1  
03238 Finsterwalde  
**T** +49 3531 7987 0  
**F** +49 3531 7987 25  
**E** aewplan.finsterwalde@grontmij.de

Bad Homburg  
Benzstraße 13  
61352 Bad Homburg v.d.H.  
**T** +49 6172 6896 0  
**F** +49 6172 6896 12  
**E** aewplan.bad-homburg@grontmij.de

## Tochtergesellschaften

Grontmij Deutsche Projekt Union GmbH  
Graeffstraße 5  
50823 Köln  
**T** +49 221 57402 711  
**F** +49 221 57402 748  
**E** dpu.info@grontmij.de  
**W** www.dpu.grontmij.de

Grontmij AEW Control GmbH  
Graeffstraße 5  
50823 Köln  
**T** +49 221 951529 0  
**F** +49 221 951529 99  
**E** aew.control@grontmij.de  
**W** www.aew-control.grontmij.de

## Ansprechpartner

Dr. Bernhard Poos  
**T** +49 221 57402 31  
**E** bernhard.poos@grontmij.de

Volker Grotefeld  
**T** +49 221 57402 35  
**E** volker.grotefeld@grontmij.de



Eine kostengünstige, sichere und umweltschonende Energieversorgung ist Grundlage für unseren nachhaltigen wirtschaftlichen Erfolg.

Dies sicherzustellen erfordert umfangreiches Know-how bei Planung, Bauleitung und Betrieb von Energieanlagen, Kenntnis der gesetzlichen Rahmenbedingungen sowie das Wissen über die betriebswirtschaftlichen Zusammenhänge.

Die **Grontmij AEW Plan** sichert Ihre preiswerte Energieversorgung.

# Unsere Kernkompetenzen

Die **Grontmij AEW Plan** ist seit über 40 Jahren in der Energie- und Umwelttechnik tätig. Mit ca. 130 fest angestellten Mitarbeitern aus der Energie-, Maschinen-, Verfahrens-, Elektro- und Bautechnik unterstützen wir unsere Kunden aus Industrie, Energiewirtschaft und öffentlicher Hand von ersten Analysen (technisch-wirtschaftliche Studien, Standortfindung, Outsourcing) über alle Planungsphasen bis zur schlüsselfertigen Übergabe.

Beratung und Analysen  
 Basic- und Detailengineering  
 Genehmigungsmanagement  
 Ausschreibung und Vergabe  
 Bauleitung  
 Dokumentation  
 Projektsteuerung

Nur die Beherrschung aller Gewerke bietet die Gewähr für einen erfolgreichen Projektabschluss.

Darum beschäftigt die **Grontmij AEW Plan** als Gesamt- oder Generalplaner fest angestellte Fachingenieure für alle erforderlichen Gewerke.

Energietechnik /  
 Thermodynamik  
 Maschinenbau  
 Verfahrenstechnik  
 Elektro- und Leittechnik  
 Hoch- und Tiefbau

Unsere umfangreichen Erfahrungen schließen den Neubau ebenso ein wie die Umrüstungen bestehender Anlagen während des Betriebes.

Wir haben Erfahrungen bei der Realisierung unterschiedlichster Energieanlagen.



## Unsere Kunden (Auszug)

- Alstom
- Stadtwerke Jülich
- TRIANEL
- Bayer
- RheinEnergie Köln
- Universität Münster
- Stadtwerke Chemnitz
- TW Ludwigshafen
- Vattenfall
- Stadtwerke Düsseldorf
- MVV
- WDR
- EnBW
- MVA Neustadt
- Stadt Frankfurt
- EV Offenbach
- GGEW
- Pfeifer & Langen
- Henkel
- RWE Power
- Infraser Höchst
- Stora Enso

# Planung

## Kraftwerke und Heiz(kraft)werke

- Regel- und Sonderbrennstoffe oder Biomasse
- Unterschiedlichste Feuerungen und Kessel
- Dampf- und Gasturbinen
- Berechnung und Optimierung von Wasser-Dampf-Kreisläufen

## Müll- und Reststoffverbrennung

- Rostsysteme, Wirbelschichtkessel, Drehrohr- oder Etagensysteme
- Dackel- oder Turmkessel
- Trockene, quasitrockene und nasse Rauchgaswäsche
- SCR- oder SNCR-Anlagen

## Blockheizkraftwerke (BHKW)

- für Erdgas, Biogas und Heizöl

## Technische Infrastruktur, Netze

- Technische Erschließung
- Medientnetze, Nachrichtennetze
- Fernwärme, Stromversorgung

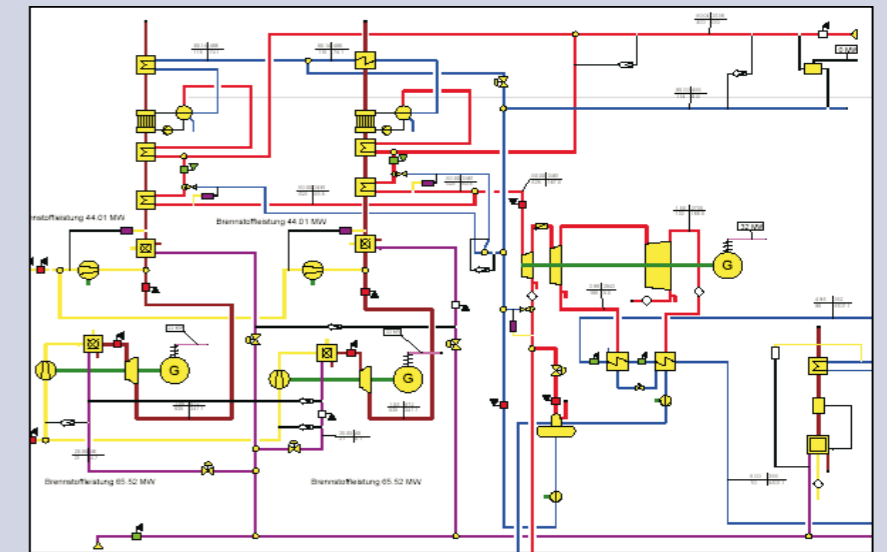
## Kältetechnik

- Kompressions- und Adsorptionskälteanlagen
- Kraft-Wärme-Kälte-Kopplung
- Klima- und Produktionsprozesse

## Elektro- und Leittechnik

- Hoch-, Mittel- und Niederspannungsanlagen
- Generatoren und Schutzsysteme
- USV-Anlagen und Notstromsysteme
- Messtechnik
- Automatisierungstechnik
- Prozessleitsysteme

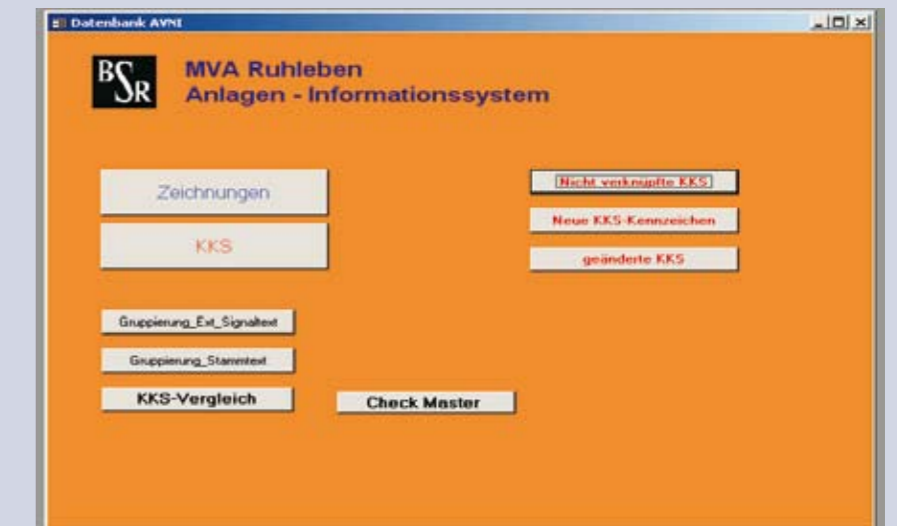
# Beratung



Die **Grontmij AEW Plan** unterstützt ihre Kunden auch nach der Anlagenerrichtung, z. B. durch

## Anlagenoptimierung, Betriebsunterstützung Dokumentation

- Simulation von Kraftwerksprozessen
- Redokumentation
- Aufbau EDV-gestützter Dokumentationssysteme
- KKS- oder AKS-Nummerierung
- Instandhaltung
- Betriebssicherheitsanalyse
- QM-Implementierung
- Personal- und Betriebsorganisation



# Bauleitung